

Technisches Datenblatt



Produktmerkmale

Herd elektrisch 4x Kochfeld mit Unterbau 400 V

Modell	SAP -Code	00012395
SPQ 90/80 E	Eine Gruppe von Artikeln - Web	Herde



- Gerätetyp: Elektrisches Gerät
- Energieverbrauch der Zone 1 [KW]: 3,5
- Energieverbrauch der Zone 2 [KW]: 3,5
- Energieverbrauch der Zone 3 [KW]: 3,5
- Energieverbrauch der Zone 4 [KW]: 3,5
- Material: AISI 304 obere Platte, AISI 430 Umhüllung

SAP -Code	00012395	Anzahl der Zonen	4
Netzbreite [MM]	800	Energieverbrauch der Zone 1 [KW]	3,5
Nettentiefe [MM]	900	Energieverbrauch der Zone 2 [KW]	3,5
Nettohöhe [MM]	900	Energieverbrauch der Zone 3 [KW]	3,5
Nettogewicht / kg]	99.00	Energieverbrauch der Zone 4 [KW]	3,5
Power Electric [KW]	14.000	Durchmesser der Geräte [MM]	300
Wird geladen	400 V / 3N - 50 Hz		

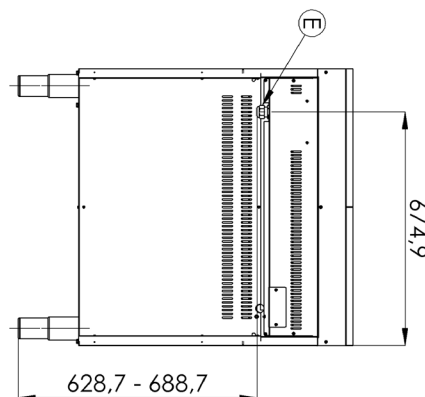
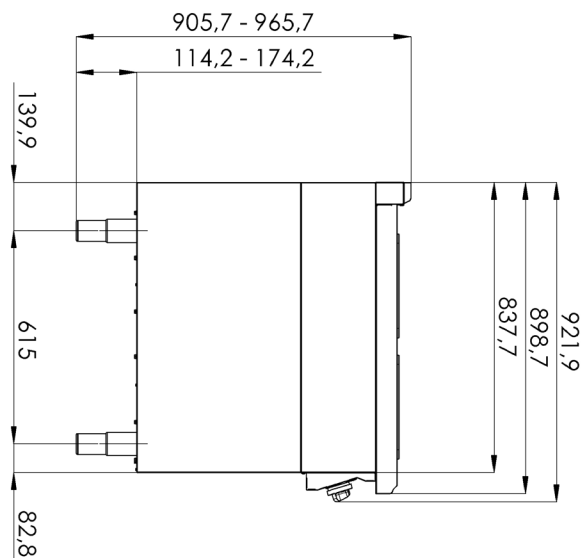
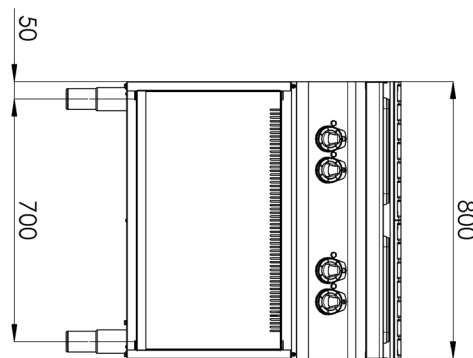
Technisches Datenblatt



Technische Zeichnung

Herd elektrisch 4x Kochfeld mit Unterbau 400 V

Modell	SAP -Code	00012395
SPQ 90/80 E	Eine Gruppe von Artikeln - Web	Herde



Herd elektrisch 4x Kochfeld mit Unterbau 400 V

Modell	SAP -Code	00012395
SPQ 90/80 E	Eine Gruppe von Artikeln - Web	Herde

1

Quadrat

- Schnelles Aufheizen
Effektives Kochen auf einer großen quadratischen Fläche
- Sparen Sie Zeit bei der Zubereitung von Mahlzeiten
 - Dank eines großen Tellenteils leicht zu bedienen

2

Innerer thermostatischer Schutz des Kochfelds

- Längere Lebensdauer der Kochfelder
- Es gibt keine Überhitzung der Teller und knackt nicht

3

Grad des Schutzes von Kontrollen IPX4

- Wartung -frei
Wasserbeständigkeit
lange Lebensdauer
- Einsparungen bei Serviceinterventionen
 - Einfache Reinigung des Geräts

4

Nationärin

- langes Leben
Schnitt -stahl aus 10 mm dickem Brett schneiden
- Einsparungen bei Serviceinterventionen
 - höhere Korrosionsresistenz

5

Hygienische Präparate der oberen Platte

- Abwesenheit von scharfen Ecken und Kanten (potenzielle Orte, an denen Schmutz haftbar werden kann)
glatte Übergänge
- Einfache schnelle Reinigung

6

Variabilität

- Möglichkeit, die aktuelle Linie zu erweitern
Einfach ein Modul erstellen
langes Leben
- Einsparmaßnahmen
 - retten
 - langes Leben

Technisches Datenblatt



technische Parameter

Herd elektrisch 4x Kochfeld mit Unterbau 400 V

Modell	SAP -Code	00012395
SPQ 90/80 E	Eine Gruppe von Artikeln - Web	Herde

1. SAP -Code:

00012395

2. Netzbreite [MM]:

800

3. Nettentiefe [MM]:

900

4. Nettohöhe [MM]:

900

5. Nettogewicht / kg]:

99.00

6. Bruttobreite [MM]:

840

7. Grobtiefe [MM]:

970

8. Bruttohöhe [MM]:

1160

9. Bruttogewicht [kg]:

113.00

10. Gerätetyp:

Elektrisches Gerät

11. Konstruktionstyp des Geräts:

mit Unterbau

12. Power Electric [KW]:

14.000

13. Wird geladen:

400 V / 3N - 50 Hz

14. Material:

AISI 304 obere Platte, AISI 430 Umhüllung

15. Arbeitsplatztyp:

Eingepresst - komfortable Wartung und Reinigung

16. Arbeitsplatzmaterial:

AISI 304

17. Dicke der Arbeitsplatte [MM]:

1.50

18. Anzahl der Zonen:

4

19. Energieverbrauch der Zone 1 [KW]:

3,5

20. Energieverbrauch der Zone 2 [KW]:

3,5

21. Energieverbrauch der Zone 3 [KW]:

3,5

22. Energieverbrauch der Zone 4 [KW]:

3,5

23. Anzahl der Stromkontrollstadien:

7

24. Service -Zugänglichkeit:

von durch Abnehmen des Frontpaneels

25. Sicherheitselement:

innerer thermostatischer Schutz gegen Überhitzung

26. Verstellbare Füße:

Ja

27. Anzahl der Brenner/heißen Teller:

4

28. Durchmesser der Geräte [MM]:

300

Technisches Datenblatt



technische Parameter

Herd elektrisch 4x Kochfeld mit Unterbau 400 V

Modell	SAP -Code	00012395
SPQ 90/80 E	Eine Gruppe von Artikeln - Web	Herde

29. Art der elektrischen Kochzonen:

quadratisch

30. Querschnitt der Leiter CU [mm²]:

4